

**Geschirrspülen**  
**Untertisch-Geschirrspülmaschine**  
**EUCI,400V,Isol.Wasch-Klarsp.Dos.**  
**Ablaufp,Kaltsp.druckboil.3 Progr Mas**

**Technisches Datenblatt**

 ARTIKEL # \_\_\_\_\_  
 MODELL # \_\_\_\_\_

NAME # \_\_\_\_\_

SIS # \_\_\_\_\_

AIA # \_\_\_\_\_


**502702 (ELI3CG)**

Untertischspülmaschine mit Druckboiler, Doppelwand, Isol, Kaltspülung, eingebauter Ablaufpumpe, Reiniger- und Klarspülerspender, 3 Phasen, 40K/Std.

### Kurzbeschreibung

**Artikel Nr.** \_\_\_\_\_

Electrolux Professional green&clean Untertischspülmaschine mit Warmwasserspülung, die ein Korbmaß von 500x500mm hat. Die elektrischen Eigenschaften sollen 400 Volt Dreiphasenbetrieb 50Hz, umrüstbar auf Einphasenbetrieb vor Ort. Die Waschleistung wird durch eine leistungsstarke Waschpumpe, einen Waschtank mit großem Fassungsvermögen sowie obere und untere, drehbare Sprüharme gewährleistet. Sanftanlauf der Waschpumpe, um versehentliches Zerbrechen von Kristallwaren zu vermeiden. Spülungstemperatur und -druck werden durch den eingebauten Druckboiler garantiert. Verbraucht 2,5 Liter sauberes Wasser pro Endspülung. Drei automatische Zyklen für verschiedene Arten von Geschirr. Kaltklarspülfunktion nach der Heißspülphase sorgt für hygienische Gläser und ist kalt genug für die Handhabung. Doppelwandig isolierte, gewichtsausgleichende Tür. Doppelwandiger Korpus. Gepresster Spültank mit runden Ecken. Konstruktion aus 304 AISI-Edelstahl, einschließlich Tür, Außenverkleidung, Rahmen, Waschtank, Tankfilter, Wascharme und Spülarme. Die Maschine enthält eine Ablaufpumpe, eine Reinigungsmittel- und eine Klarspülmitteldosierpumpe und ist mit einem Elektrokabel ausgestattet.

### Hauptmerkmale

- Eingebauter Druckboiler zum Erhitzen des Zulaufwassers von 50 °C auf eine garantierte Mindest-Klarspültemperatur von 82 °C für hygienisches Klarspülen. Kein externer Erhitzer erforderlich.
- Maschine mit Softstart als zusätzlichen Schutz für empfindliches Spülgut.
- Spülsystem mit drehenden Spülarmen, Hochleistungs-Spülpumpe und Boiler mit großer Kapazität für professionelles Spülen.
- 4-Sekundenpause (variabel) nach dem Spülgang und vor dem Nachspülen sichert, dass kein unreines Wasser auf das saubere Spülgut tropfen kann.
- Voll automatischer Reinigungszyklus verhindert das Risiko von Bakterienvermehrung.
- Einfache Bedienblende mit digitalem Display ermöglicht, Dauer und Temperatur von Spül- und Nachspülzyklen sowie eine genaue Dosierung von Spül- und Nachspülmitteln vor Ort individuell einzustellen, je nach Anforderung des Kunden.
- Service leicht von vorn durchführbar.
- IPX4 Spritzwasserschutz.
- Digitale Anzeige informiert den Betreiber über Zyklusstatus und Temperaturen.
- Modernste elektronische Regelung mit eingebauter Programmierung, Eigendiagnose für den Service und automatischem Innenklarspülzyklus.
- Einzigartige Temperaturverriegelung garantiert die geforderte Wassertemperatur für den Spül- und den Klarspülvorgang.
- Eingebaute Spül- und Klarspülmitteldosierer mit automatischem Start- und Dauerladezyklus für perfekte Spülergebnisse bei minimiertem Service und Wartung.
- Doppelwandig isolierte Wände für niedrigen Geräuschpegel und verringerte Wärmeabstrahlung von der Maschine.
- Isolierte Ausführung, geräuscharm mit < 70 db(A)
- 3- oder 1-Phasen-Elektroanschluss, vor Ort umstellbar.
- Spülleistung: 40 Körbe oder 720 Teller/h.
- Besonderes Programm zum Spülen von Bier- und Weingläsern mit Kaltwasser für hygienisch einwandfreie Gläser mit anfassbarer Temperatur.
- Schräge Spülarme zum Vermeiden, dass nach der Klarspülphase Wasser mit Spülmittel auf saubere Teller tropft als Garantie für ideale Spülergebnisse.
- Robuste, doppelwandige, ausbalancierte Edelstahltür mit versetzungssicherem Edelstahlgriff.
- Ein effektives Klarspülsystem verbraucht nach DIN nur 2,5 Liter sauberes Heißwasser pro Korb und senkt so die Betriebskosten.

### Konstruktion

- Mit glatten Flächen für leichte Reinigung.
- Boiler aus Chromnickelstahl 1.4301 mit hohem Schweißschutz für mehr Rostschutz.
- Wasserzulaufschlauch aus PVC mit Metallanschlüssen, die gegen hohen Wasserdruck resistent sind.

**Genehmigung:** \_\_\_\_\_

- An der Rückseite ganz durch eine Abdeckplatte geschlossen.
- Elemente mit Trockengeschutz.
- Austauschbare Spül-/Klarspülarne, abschraubbar für leichte Reinigung.
- Boilerablauf erleichtert den Abfluss von stehendem Wasser nach längerer Nutzungspause für höheren Hygienestandard.
- Eingebaute Ablaufpumpe zum Regeln des Wasserstands im Tank auf max. Höhe von 1 m.
- Großer tiefgezogener Spültank mit gerundeten Ecken ohne Rohre, keine Schmutzecken.
- Drehende Edelstahl-Spül- und Klarspülarne über und unter dem Korb.
- Großer Tankfilter sammelt Grobe Schmutzpartikel, hält das Spülwasser länger sauber und erwirkt somit bessere Reinigungsergebnisse
- Maschine, Tür, Waschtank, Tankfilter, Wascharme und Spülarne aus hochbelastbarem, korrosionsbeständigem AISI-Edelstahl 304.

### Nachhaltigkeit



- Vorinstalliert für HACCP und Energieoptimierung.
- Das Gerät ist mit einer Ablaufpumpe, einer Klarspüler- und einer Reinigungsmittelpumpe ausgestattet.

### Serienmäßiges Zubehör

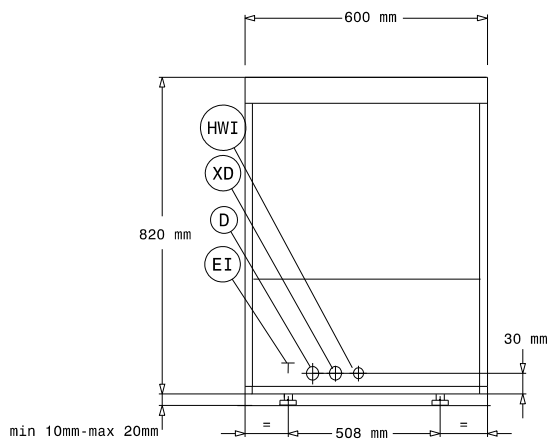
- 2 St. Gelber Besteckbehälter PNC 864242
- 1 St. Korb (Kunststoff, gelb) für flache Teller / Untertassen, Fassungsvermögen: 18 Teller, D=240 mm oder 27 Untertassen, D=150 mm PNC 867002
- 1 St. Korb (Kunststoff, blau) für Tassen / Mokkatassen, Fassungsvermögen: 24 / 48 Tassen PNC 867007

### Optionales Zubehör

- externer Wasserenthärter, manuell, 12-Liter PNC 860412
- Offenes Untergestell aus Edelstahl mit 2 Korbeinschüben PNC 860418
- externer Wasserenthärter 20 l, manuell, PNC 860430
- Nachrüstkit Spülmittelsensor PNC 864004
- Nachrüstkit Nachspülmittelsensor PNC 864005
- Satz mit 4 Rollen für doppelwandige Untertisch-Geschirrspülmaschinen PNC 864008
- BAUSATZ 4 FLANSCHFÜSSE FÜR UNTERTISCHSPÜLMASCHINEN PNC 864009
- Nachrüstsatz Ablaufpumpe für NUC und EUC , 50 Hz PNC 864012
- Edelstahl-Zulaufschlauch 2100 mm PNC 864016
- Wasserfilter für Teil-Demineralisierung PNC 864017
- Wasserhärte-Messkit PNC 864050
- Drucksteigerungspumpe PNC 864051
- Nachrüstkit Spülmitteldosierung PNC 864218
- Gelber Besteckbehälter PNC 864242
- Wasserfilter für Voll-Demineralisierung PNC 864367
- Druckminderer für Eintank-Geschirrspülmaschinen PNC 864461
- Universal-Halbkorb PNC 864527

- Halbkorb für Teller PNC 864528
- Halbkorb für Gläser PNC 864529
- Satz mit 4 Besteckbehältern, Kunststoff gelb, für je ca. 15 Besteckteile PNC 865574
- Korb (Kunststoff, gelb) für flache Teller / Untertassen, Fassungsvermögen: 18 Teller, D=240 mm oder 27 Untertassen, D=150 mm PNC 867002
- Korb (Kunststoff, rot) für Tablett, Fassungsvermögen: 5 Tablett, 530x325 mm PNC 867006
- Korb (Kunststoff, blau) für Tassen / Mokkatassen, Fassungsvermögen: 24 / 48 Tassen PNC 867007
- Korb (Stahl, rilsanbeschichtet) für Pizzateller, Fassungsvermögen: 12 Teller, D=320 mm PNC 867014
- Kleinteile-Gittereinsatz für Spülkörbe PNC 867016
- Korb für langstielige Gläser PNC 867019
- Korb (Kunststoff, blau) für Gläser, mit Facheinteilungen, Fassungsvermögen: 16 Gläser, H=70 mm, D=100 mm PNC 867023
- Korb semi-professional 500 x 500 x 190 mm PNC 867024

Front



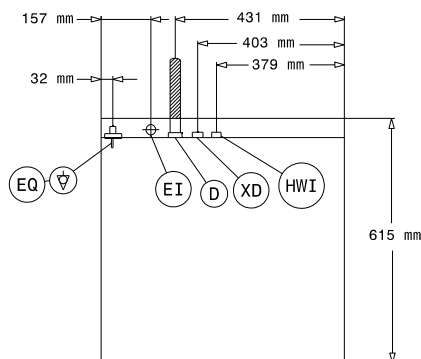
Seite



\* With drain pump  
 \*\* Without drain pump

- D = Ablauf
- EI = Elektroanschluss
- EO = Elektroanschlussdose
- HWI = Warmwasserzulauf
- XD = Spülmittelanschluss
- XR = Klarspülmittelanschluss

oben



### Elektrisch

<b>Netzspannung:</b>	380-415 V/3N ph/50 Hz
	220-240V 1N;
	220-240V 3;
	230V 1N-;
	230V 3~
<b>Umstellbar auf:</b>	230V 3~
<b>Installierte Standardleistung*</b>	6.85 kW
<b>Boiler-Heizelemente</b>	6 kW
<b>Tankheizungs-Heizelemente:</b>	2 kW
<b>Spülpumpengröße:</b>	0.736 kW

### Wasser

<b>Druck bar min/max.:</b>	2-3 bar
<b>Zulaufwassertemperatur:</b>	10-50 °C
<b>Wasserablaufdimension:</b>	27mm
<b>Zulaufwasserdruck:</b>	29 - 44 psi (2 - 3 bar)
<b>Tankinhalt (l) Spülzyklus:</b>	23
<b>Wasserverbrauch je Zyklus (lt):</b>	/ 2.5
<b>Boilerinhalt (lt):</b>	12

### Schlüsselinformation

<b>Spültemperatur (MIN):</b>	55-65°C
<b>Kammerabmessungen - Breite:</b>	500 mm
<b>Kammerabmessungen - Tiefe:</b>	500 mm
<b>Kammerabmessungen - Höhe:</b>	335 mm
<b>Nachspültemperatur (MIN):</b>	80-90 °C
<b>Außenabmessungen, Länge:</b>	600 mm
<b>Außenabmessungen, Tiefe:</b>	615 mm
<b>Außenabmessungen, Höhe:</b>	820 mm
<b>Verpackungsmaße II (LxBxH):</b>	740x670x1000 mm
<b>[NOT TRANSLATED]</b>	40
<b>[NOT TRANSLATED]</b>	720
<b>[NOT TRANSLATED]</b>	90/120/240

### Nachhaltigkeit

<b>Geräuschpegel:</b>	61 dBA
-----------------------	--------